



MODE D'EMPLOI

SFX MACHINE - AFX LIGHT - CO2 GUN



Les marquages et/ou sigles standard suivants sont utilisés dans ce manuel pour attirer votre attention



Lire les instructions



Avertissement de
Danger



Risque de
blessure



Danger - risque
d'Incendie



Danger de haute
tension électrique

Les marquages et/ou sigles standard suivants sont utilisés dans ce manuel pour attirer votre attention

SOMMAIRE	PAGE
Information Produit.....2
Avertissements / Recommandations.....3
Informations Techniques / Eléments de la machine4
Protection de l'Environnement / Limite d'utilisation / Transport / Stockage5
Montage / Fonctionnement6
Démontage / Entretien / Elimination / Dysfonctionnement / Dépannage7
Comment réussir son évènement / Garantie8

INFORMATION PRODUIT

Nous vous recommandons vivement de lire attentivement ce document.

Le CO2 GUN est un bazooka doté d'une gâchette haute pression sécurisée auquel une bouteille de gaz Co2 est connectée au moyen d'un flexible haute pression équipé de raccords adaptés.

IL permet de projeter des jets coniques de fumée blanche / gaz CO2 à une certaine distance et qui apparaissent et disparaissent instantanément. Idéal pour établir un contact ludique avec le public

C'est un ensemble qui a été développé pour être utilisé dans les discothèques, clubs, festivals , concerts, prestations évènementielles. Cela produit un effet superbe , spectaculaire visuellement et déclenchant une réaction de surprise par ses qualités dynamiques et sonores.

La longueur du jet est en moyenne de 5 à 6 mètres mais il peut varier significativement selon le degré d'humidité et la température ambiante.

A noter que dans un climat sec et une température élevée, la partie visible du jet conique sera plus courte mais le gaz est toujours présent et continue à avancer.

Cette machine est à usage professionnel uniquement !

Elle ne convient pas pour l'utilisation :

- par des personnes non professionnelles et/ou non formées,
- par des enfants ,



Conserver ce mode d'emploi avec la machine ou dans un lieu sur

Faire en sorte que les utilisateurs suivant puissent avoir accès à ces informations en conservant ce document avec la machine ou dans un lieu sur.

MADE IN FRANCE POUR
 LOTRONIC
 9 AVENE ZENOBE GRAMME
 1480 SAINTES - TUBIZE

Tel / +32 2 390 91 91
 www.afx-light.com



AVERTISSEMENTS / RECOMMANDATIONS



A LIRE AVANT UTILISATION

Les informations contenues dans ce document sont importantes pour l'installation et la mise en fonction de cet appareil. Lire attentivement les instructions avant de l'installer.

1) Seules les personnes qualifiées ayant connaissance des informations contenues de ce document, peuvent installer et utiliser l'appareil. Une installation erronée ou un usage erroné du produit peut entraîner de graves conséquences pour les personnes.

5) A noter que la puissance du jet crée un phénomène de recul brutal .

6) Si vous utilisez la machine près de zones sableuses ou dans un endroit poussiéreux . Assurez vous qu'aucune micro - particule (sables, poussières, gravettes,...) puisse être aspirée dans le mécanisme

7) Ne pas utiliser le jet de gaz co2 à bout portant et directement sur les participants . Le niveau de pression très élevé et la très basse température de sortie pourraient blesser les personnes .

8) Les matériaux d'emballage (matière plastique, polystyrène, etc.) ne doivent pas être laissés à la portée des enfants car ils constituent des sources potentielles de danger.

IMPORTANT : Prendre connaissance des contraintes sévères et des dangers liés à l'utilisation du gaz CO2.

Ne pas hésiter à demander à votre fournisseur de gaz industriels de vous fournir la FDS.

Pour un usage intérieur, il est impératif de prévoir un système de détection de gaz CO2 avec déclenchement d'une alarme visuelle et/ou sonore en cas de saturation anormale et dangereuse de l'atmosphère ambiante.

Il est également nécessaire de vérifier le bon état de fonctionnement du système d'aération/et de ventilation afin de changer l'air ambiant le plus rapidement possible en cas de déclenchement de l'alarme . Ne pas hésiter à ouvrir fenêtres et ouvertures extérieures pour accélérer le changement d'air.

Il est impératif d'utiliser en amont de la machine , une alimentation électrique protégée par un disjoncteur différentiel de 30 Ma et un bouton d'arrêt d'urgence. A défaut , l'utilisateur engage sa responsabilité.

Nous présumons que vous, vos employés et d'autres personnes qui utiliseront la machine, êtes et sont familiers avec la façon dont la machine doit être utilisée.

La société AFX LIGHT exclut toute responsabilité pour les situations dangereuses, les accidents et les dommages qui sont le résultat du Non-respect des avertissements ou des conseils indiqués dans cette documentation, de l'utilisation à d'autres fins ou dans d'autres circonstances que celles énoncées dans ce document , Les modifications apportées à l'appareil . Ceci inclut également l'utilisation de pièces détachées autres que celles d'origine, Un entretien insuffisant, le retrait non autorisé de accessoires de sécurité, Incapacité de faire fonctionner la machine.

AFX LIGHT ne peut être tenu pour responsable de tout préjudice en cas de panne de l'appareil à l'occasion d'une prestation ou d'un évènement.



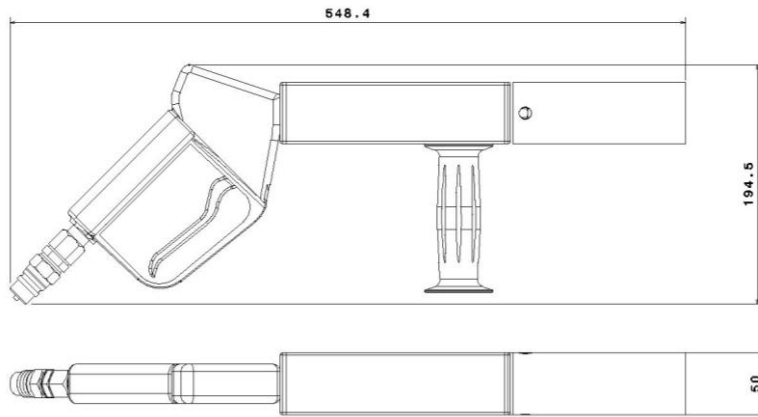
INFORMATIONS TECHNIQUES

CARACTERISTIQUES TECHNIQUES – AFX LIGHT / CO2 GUN

Spécifications techniques	Descriptif général	Destiné à produire des jets de gaz co2
	Principe utilisé	Gâchette manuelle haute pression sécurisée
	Tension	Sans - connection directe à la bouteille

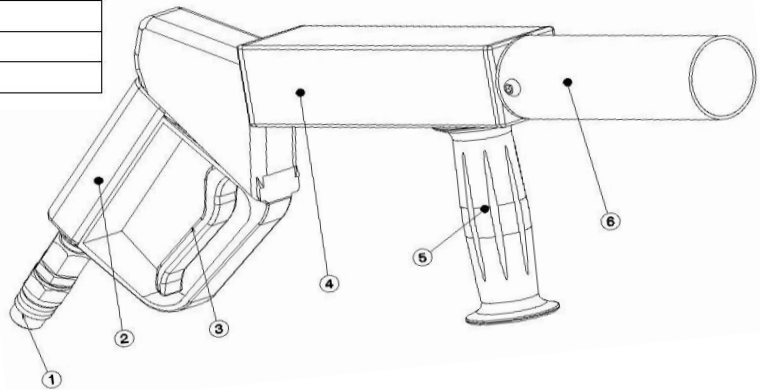
Autres Caractéristiques	Entrée du gaz	Gaz CO2 version liquide
	Sortie du gaz	Jet de Gaz CO2
	Consommation :	1,5 kg/s (1,1 lbs/s)
	Diamètre connecteur	3/8 " - BSP
Pression de service	Pression de service	49 bar
	Température du gaz CO2 en sortie immédiate	- 79 °C
	Niveau de décibel lors du tir	108 db

Dimensions et Poids	Longueur	548,4 mm
	Largeur	50 mm
	Hauteur	194,5 mm
	Poids	1 kg



ELEMENTS DE LA MACHINE

REP	DESCRIPTION
1	ENTREE GAZ CO2 AVEC COUPLEUR RAPIDE
2	POIGNEE
3	GACHETTE SECURISEE
4	CARROSSERIE
5	POIGNEE
6	CANON DE SORTIE



PROTECTION DE L'ENVIRONNEMENT

Le gaz CO2 fait partie des gaz à effet de serre (GES), qui contribuent au réchauffement climatique dû à certaines activités humaines.

Il est recommandé de réduire les émissions de dioxyde de carbone .S'il vous plaît protéger notre environnement en vérifiant vos installations afin d'éviter les pertes et fuites inutiles de gaz co2. Merci

LIMITES D'UTILISATION

Cette machine est uniquement destiné à usage professionnel et par un personnel qualifié.

La machine doit être installée ou utilisée dans un environnement raisonnablement exempt de poussière , de gaz corrosifs, de concentrations élevées de gaz organiques

Cette machine n'est pas faite ni destinée à une utilisation permanente.

TRANSPORT

Nous vous recommandons d'utiliser une malle de transport type flight case.

STOCKAGE

L

a machine doit être stockée dans un lieu sec et bien aéré pour prévenir tout risque de corrosion.

La température durant stockage doit être comprise entre 5°et 30 °

Éviter les changements rapides de température.

Stocker dans une zone protégée des UV pour éviter le vieillissement prématuré des flexibles haute pression .

MONTAGE – FONCTIONNEMENT

Le montage du CO2 GUN est très simple.

Avant toute chose, mettre la gâchette en position de sécurité.

Pour cela, utiliser le loquet de blocage .

Puis raccorder le flexible haute pression au CO2 GUN au moyen du coupleur rapide prévu à cet effet.

Placer le coupleur femelle du flexible sous le coupleur male du CO2 GUN puis appuyer fort pour les coupler .

Comment utiliser le CO2 GUN - AFX :

Pour faire fonctionner le CO2 GUN , il est préalablement nécessaire de se fournir des bouteilles de gaz CO2 équipées d'un tube plongeur. Bouteille Version TP ou DT. (afin d'utiliser le gaz CO2 en version liquide).

Pour alimenter le CO2 GUN , il est nécessaire de connecter le flexible haute pression équipé de son raccord spécifique à la Bouteille de Gaz CO2 puis de relier l'autre extrémité du flexible haute pression à la tête CO2 JET au moyen des raccords haute pression male & femelle prévue à cet effet.

ATTENTION !

Les flexibles haute pression doivent être traités et utilisés avec grandes précautions.

Ils ne doivent pas être écrasés ni pliés au delà du rayon de courbure maximum autorisé au risque d'affaiblir celui ci et de vieillir prématurément la résistance intérieure du flexible.

Par suite, le flexible peut fuir voir même devenir fou, si il cède. La pression étant quasiment de 50 bars , un flexible fou peut provoquer des dégâts importants et surtout blessés violemment les personnes se trouvant dans l'axe du flexible.

Les bouteilles de gaz CO2 doivent être installées dans une zone ventilée, dans un local adapté et équipé de fixations murales pour stabiliser les bouteilles ,soit dans un panier métallique prévu à cet effet.

Une fois que l'ensemble est monté , procéder à un test afin de vérifier si aucune fuite n'est détectable.

Si vous détectez une fuite, fermer la bouteille de gaz CO2, purger le flexible et vérifier l'ensemble des connectiques.

Il est également conseiller de tenir fermée la bouteille de gaz CO2 et de ne l'ouvrir qu'avant utilisation du CO2 GUN;

Cela permet de préserver la longévité du matériel car les contraintes subies sont très sévères .Température (-80°C) + très haute pression (49 bars).

Pour l'utilisation du CO2 GUN , consulter la liste des accessoires. Possibilité de l'utiliser en mode portable avec boudrier BackPack

Votre matériel est prêt , Il ne vous reste plus qu'à ouvrir la bouteille de gaz Co2 et commencer votre prestation.



Bouteille Gaz CO2 / Col Bleu équipé d'un tube plongeur qui descend au fond de la bouteille et permettant d'utiliser le gaz CO2 en version liquide

DEMONTAGE

- Pour démonter l'appareil , il est recommandé de respecter l'ordre suivant :

A la fin de l'utilisation des machines, il est impératif fermer en premier lieu , le robinet de la bouteille de gaz CO2

Puis actionner le CO2 GUN afin de purger le gaz CO2 restant dans le flexible.

Il est essentiel de dégazer complètement le flexible avant de le démonter. A défaut, la pression restante peut provoquer un accident grave .

Lorsque le dégazage est terminé, vous pouvez déconnecter aisément le flexible. Puis, Rangez l'appareil dans son lieu de stockage

ENTRETIEN - ELIMINATION

Maintenance - Entretien

Veillez vérifier attentivement et régulièrement l'état de l'appareil avant chaque utilisation pour prévenir tout dommage (matériels , corporels, etc...) et assurer ainsi une bonne utilisation.

Pour nettoyer le CO2 GUN , utiliser un textile de coton et un peu d'eau . Ne pas utiliser de produits chimiques . Toujours déconnecter le CO2 GUN avant de le nettoyer.

Assurez-vous que celui-ci soit toujours stocké dans une zone sèche et sombre pour prévenir le vieillissement prématuré des accessoires et de l'appareil.

Ne pas ouvrir l'appareil vous-même. La maintenance technique est autorisée uniquement par les techniciens de service qualifiés.

Période de maintenance : - Avant et après chaque utilisation de la machine

Penser périodiquement à vérifier le serrage de la boulonnerie , de la visserie et de la poignée de maintien .

Elimination - Destruction

L'appareil ne contient pas de batterie ou des produits chimiques qui doivent être retirés avant le recyclage.

Le symbole présent sur l'appareil ou sur la documentation qui l'accompagne indique que ce produit ne peut en aucun cas être traité comme déchet ménager.

Il doit par conséquent être remis à un centre de collecte des déchets chargé du recyclage des équipements électriques et électroniques.

Pour la mise au rebut, respectez les normes relatives à l'élimination des déchets en vigueur dans le pays d'installation.

Pour obtenir de plus amples détails au sujet du traitement, de la récupération et du recyclage de cet appareil, veuillez vous adresser au bureau compétent de votre commune , à la société de collecte des déchets ou directement à votre revendeur.



DYSFONCTIONNEMENT - DEPANNAGE

Le CO2 GUN fuit après montage :

- Vérifier tous les raccords afin d'être certains qu'ils soient correctement positionnés et montés.

Si le coupleur rapide n'est pas entièrement enclenché . Purger le flexible puis appuyer fermement dessus pour que la bague de sécurité du coupleur femelle soit parfaitement liée au coupleur mâle

- Seul un jet de fumée transparent peu visible sort de la tête CO2 JET. La visibilité peut varier en fonction de l'humidité de l'air et de la température mais la plupart du temps, ce phénomène se produit lorsque les bouteilles utilisées ne sont pas équipées de tube plongeur. Vous n'avez peut-être pas les bonnes bouteilles de dioxyde de carbone.

- Dans certains cas, le tube plongeur peut être abimé ou cassé. Dans ce cas, remplacer la bouteille de dioxyde de carbone par une autre et informer votre fournisseur de gaz que vous êtes en présence de bouteille défectueuse.

Le CO2 GUN ne fonctionne toujours pas correctement après les divers tests de dépannage :

- Si cela continue de se produire, s'il vous plait, renvoyer ou amener la machine à un technicien de service pour vérification auprès des services AFX LIGHT / LOTRONIC

COMMENT REUSSIR SON EVENEMENT

- 1) N'utiliser l'appareil seulement quand il a été vérifié et testé.
- 2) Durant une prestation , prévoir une surveillance constante. Désigner une personne à cet effet afin de contrôler en permanence la sécurité des participants.
- 3) Interdire aux enfants, aux tiers, aux animaux de stationner près de l'appareil durant le fonctionnement.
- 4) Ne jamais saisir et/ou déplacer l'appareil lorsqu'il est en fonctionnement.
- 5) Ne jamais supprimer les dispositifs de sécurité de l'appareil et les maintenir en bon état.
- 6) Ne jamais utiliser le CO2 GUN dans un lieu fermé sans système d'aération et sans détecteur de gaz équipé d'alarme
- 7) Ne jamais projeter de jets de gaz co2 dans un lieu en forme de cuvette car le gaz Co2 qui est inodore et incolore , stagne toujours dans la partie basse des infrastructures.
- 8) Dans le cas où des participants auraient une impression de malaise ou ressentiraient des maux de tête , stopper immédiatement les tirs de gaz et déclencher d'urgence la ventilation.

RAPPEL DE SECURITE TRES IMPORTANT :

La dangerosité du gaz Co2 provient essentiellement du fait qu'il détruit l'oxygène qui se trouve que nous respirons.

GARANTIE

La garantie " fabricant " de la machine est limitée à 2 ans et prend effet à la date d'achat par l'utilisateur (date de facture) .

Etendue : la garantie consiste au remplacement gratuit des pièces ayant des vices de fabrication et/ou des dysfonctionnement anormaux reconnus par AFX LIGHT (à l'exception des pièces d'usure) .

Conditions de garantie : En cas de problème survenant à la machine pendant la période de garantie , notre service après vente vous indiquera la meilleure marche à suivre pour vous permettre de résoudre votre problème , et vous conseillera si besoin le distributeur le plus proche.

Vous pouvez également expédier votre machine à notre service après vente , en joignant votre facture d'achat ainsi qu'un rapport décrivant le problème observé et demandant la mise en jeu de la garantie . Un diagnostic technique sera effectué dont les conclusions vous seront adressées

Exclusions :

La garantie ne peut être accordée pour dommages provenant :

- d'une utilisation anormale, erreur de transport ou de manutention , ou d'entretien ,
- suite à l'utilisation de pièces ou d'accessoires n'étant pas d'origine,
- suite à des interventions effectuées par du personnel non qualifié
- si l'appareil est utilisé pour des applications qui ne sont pas indiquées dans ce document.

Nous présumons que vous, vos employés et d'autres personnes qui utiliseront la machine, êtes et sont familiers avec la façon dont la machine doit être utilisée. En cas de doute, ne pas hésiter à nous consulter.

Cela comprend l'utilisation correcte, l'entretien de la machine comme décrit dans ce manuel.

AFX LIGHT exclut toute responsabilité à l'occasion d'une prestation ou d'un événement pour les situations dangereuses, les accidents, les préjudices et les dommages qui sont le résultat de:

- Non-respect des avertissements ou des conseils indiqués dans cette documentation.
- Utilisation à d'autres fins ou dans d'autres circonstances que celles énoncées dans la présente documentation.
- Les modifications apportées à l'appareil . Ceci inclut également l'utilisation de pièces détachées autres que celles d'origine.
- Un entretien insuffisant.
- Incapacité de faire fonctionner la machine.

Toute utilisation autre que celle décrite dans ce document exclut toute responsabilité de votre fournisseur

